

گروه مشاوره ماسا

نام طرح

امکان سنجی مقدماتی چشم الکترونیک

۱. خلاصه مدیریتی	۱
۲. هدف	۳
۳. ضرورت و اهمیت	۴
۴. معرفی محصول	۵
۱-۴. چشم الکترونیک و الکترونیک نوری	۵
۲-۴. موارد مصرف و کاربرد چشم الکترونیک	۷
۳-۴. اهمیت صنعت در جهان و ایران	۷
۴-۴. استانداردهای چشم الکترونیک	۸
۵-۴. کالاهای جایگزین چشم الکترونیک	۸
۵. مطالعات مقدماتی بازار	۹
۱-۵. حجم بازار بین المللی و تولید کنندگان عمده	۹
۲-۵. بازار داخلی و رقبای آن	۱۰
۳-۵. واحدهای تولیدی داخلی	۱۱
۴-۵. صادرات و واردات محصول و شرایط آن	۱۱
۵-۵. بهای محصول	۱۲
۶-۵. جمع بندی بازار	۱۲
۶. مشخصات فنی	۱۳
۱-۶. اجزاء تشکیل دهنده محصول	۱۳
۲-۶. مدار شماتیک محصول	۱۴
۳-۶. انواع چشم الکترونیک	۱۵
۴-۶. تکنولوژی چشم الکترونیک	۱۷
۵-۶. مواد اولیه مورد نیاز و محل تامین آن	۱۸
۶-۶. مکان پیشنهادی برای اجرای طرح	۱۹
۷-۶. نیروی انسانی مورد نیاز	۱۹
۸-۶. حمایت‌های اقتصادی و بازرگانی موجود	۱۹
۷. تحلیل مالی و اقتصادی	۲۰
۱-۷. ظرفیت تولید طرح و سهم از بازار	۲۰
۲-۷. برآورد هزینه‌های ثابت	۲۰
۳-۷. درآمدها	۲۱
۴-۷. تحلیل و پیش‌بینی عملکرد مالی	۲۱

بِسْمِ اللّٰهِ الرَّحْمٰنِ الرَّحِیْمِ

۱. خلاصه مدیریتی

طرح حاضر مطالعه امکان‌سنجی مقدماتی برای احداث کارخانه تولید چشم الکترونیک (Electronic Eye) است.

اهمیت صنایع وابسته به الکترونیک نوری، مانند چشم الکترونیکی، به دلیل تنوع محصول و کاربرد در جوامع پیشرفته بسیار زیاد بوده و درآمد حاصل از آن در سال‌های گذشته افزایش یافته است. هر روز اختراع و ابداعی جدید براساس این تکنولوژی صورت می‌گیرد و بر کاربرد آن می‌افزاید. امروزه در فناوری‌های دیجیتال، عکاسی، فیلم‌برداری، نظامی، پزشکی و بسیاری دیگر از علوم، از الکترونیک نوری، چشم الکترونیک و یا سلول‌های نوری (فوتو رسیستانس) استفاده می‌شود.

ایجاد کارخانه تولید چشم الکترونیک مورد لزوم بسیاری از صنایع داخل کشور بوده و در شرایط فعلی با استفاده از واردات نیاز آنها تامین می‌شود. احداث این کارخانه با سرمایه‌ای در حدود ۱۷۵۷۵ میلیون ریال، اشتغال‌زایی حدود ۲۰ نفر و استفاده از تسهیلات بانک‌ها امکان‌پذیر است. طرح می‌تواند با استفاده از نوآوری و پس از رفع نیاز داخلی امکان صادرات نیز داشته باشد.

لازم به ذکر است که تمامی محاسبات انجام گرفته در مطالعات امکان‌سنجی مقدماتی بر پایه داده‌های ثانویه و موجود بوده و سودآوری آن نیز با توجه به برآوردهای مقدماتی فروش مورد تایید است. اما برای بررسی جامع و کامل، مطالعه دقیق نتایج سرمایه‌گذاری، تهیه پرفورماهای مربوطه و تماس با شرکت‌های خارجی انتخابی، انجام مطالعات مشروح امکان‌سنجی بر پایه داده‌های اولیه پیشنهاد می‌شود.

هدف از این طرح مطالعات مقدماتی امکان‌سنجی برای احداث کارخانه تولید چشم‌های الکترونیک (Electronic-Eye) می‌باشد. مطالعات امکان‌سنجی مقدماتی براساس داده‌های ثانویه و با امکان خطای ۲۰ درصد برآورد می‌گردد. با توجه به کاربرد فراوان این محصول در بسیاری از ابزار و وسایل الکترونیکی بررسی ایجاد کارخانه برای آن می‌تواند مفید باشد.

امروزه هزاران وسیله و ابزار الکترونیکی در دنیا برای بهبود زندگی انسان‌ها تهیه شده و هر روز جهان در برابر اختراعی تازه در تکنولوژی به ویژه در زمینه وسایل الکترونیک قرار می‌گیرد. از جمله مواردی که در پیشبرد صنعت یک کشور موثر شناخته شده استفاده از نوآوری در جهت رقابت‌پذیری است که برای بقاء صنایع به ویژه برای صنایع کوچک و متوسط اهمیت فراوان دارد.

سرمایه‌گذاری در صنایع الکترونیک با توجه به تنوع بسیار زیاد محصولات که سبب شده کاربرد آن در دنیا بسیار وسیع باشد اهمیت فراوان دارد. در جهان امروز در تمامی کشورها حتی در کشورهای در حال توسعه در غالب نزدیک به کل منازل انواع و اقسام وسایل الکتریکی موجود بوده و وابستگی بشر به آنها روز به روز زیادتر می‌شود. با عنایت به حجم عظیم وسایل الکتریکی و دهها هزار شرکت و کارخانه و متخصصینی که در این زمینه در جهان فعالیت می‌کنند، نوآوری و اختراع در ابزارها در جهت بهینه‌سازی کاربرد آنها نیز بسیار فراوان است.

یکی از صنایعی که در قرن حاضر در دنیا اهمیت و نوآوری‌های فراوان داشته، الکترونیک نوری یا (OPTO-ELECTRONICS) است که پایه بسیاری از ابزار الکترونیک از جمله چشم الکترونیک و سلول‌های نوری و غیره می‌باشد. کاربرد فراوان این صنعت در بسیاری از وسایل الکترونیکی از جمله دزدگیرها، بعضی از انواع لامپ‌ها، دوربین‌های عکاسی، فیلمبرداری، تلویزیون و دهها ابزار دیگر سبب شده که توجه صنعتگران را به خود جلب نماید. مطالعه در زمینه ایجاد کارخانه چشم الکترونیکی می‌تواند برای شناخت این صنعت و امکان سرمایه‌گذاری در آن مفید باشد. لازم به ذکر است که به دلیل کاربرد بسیار زیاد و وسیع، این محصول بیشتر از بسیاری از وسایل دیگر الکترونیکی سودآور می‌باشد.

در این بخش صنعت چشم الکترونیکی معرفی و مزایای سرمایه‌گذاری در آن به اجمال مشخص خواهد شد.

۴-۱. چشم الکترونیک (Electronic Eye) و الکترونیک نوری (OPTO-ELECTRONICS)

چشم الکترونیک با کد آسیک ۳۲۱۰ (۳۲۱۰۱۲۳۰) و کد تعرفه ۹۱۰۱۲۰۰ دستگاهی است دقیق، ظریف و حساس برای کنترل حرکت و جابجایی اشیا یا افراد توسط نور. کفایت نور به مقدار لازم به سلول حساس دستگاه بتابد. به محض آن که فرد یا شیئی از مقابل دستگاه عبور کند یا جابجا شود، بطوریکه تابش نور به سلول حساس کاهش یابد و یا متوقف شود، دستگاه فوراً واکنش نشان می‌دهد.

توصیف فوق در واقع تعریف اولیه از ابزاری است که با وجود سادگی ساختار از تکنولوژی پیشرفته الکترونیک نوری استفاده می‌کند.

سال ۱۸۸۷ میلادی هانریش هرتز دانشمند آلمانی در حین انجام آزمایش متوجه شد که تاباندن نور با طول موج‌های کوتاه مانند امواج فرابنفش به کلاهد فلزی الکتروسکوپ با بار منفی باعث تخلیه الکتروسکوپ می‌شود و با انجام آزمایش‌های بعدی نشان داد که تخلیه الکتروسکوپ بخاطر جدا شدن الکترون از سطح کلاهد فلزی آن است. این اولین قدم برای شناخت پدیده‌ای شد که دهها سال بعد به عنوان الکترونیک نوری مورد استفاده بشر قرار گرفت.

هرچند تکنولوژی الکترونیک نوری به دهها سال پیش بر می‌گردد اما چشم الکترونیک نزدیک به ساختار امروزی در دهه ۱۹۷۰ توسط یکی از متخصصین شرکت سونی تهیه شد. این کارشناس در ادامه تحقیقاتی که ۲ نفر از متخصصین شرکت آمریکایی بل برای تهیه ابزار مورد نیاز دوربین عکاسی انجام داده و به نتایجی رسیده بودند اولین چشم الکترونیک را اختراع نمود.

دزدگیرهای معمولی در و پنجره سنسورهایی هستند که به باز و بسته شدن در حساسند. این سنسورها دو تکه دارند که یکی روی چهارچوب و دیگری روی قسمت متحرک در و پنجره و درست رو به روی هم نصب می‌شوند. تکه ثابت حاوی یک کلید خیلی ساده فنر دار و تکه متحرک دارای یک آهن رباست. وقتی در بسته است و این دو تکه روی هم قرار دارند. نیروی آهن‌ربا بر کشش فنر غلبه می‌کند و کلید را بسته نگاه می‌دارد. اما به محض باز شدن در و

کنار رفتن آهن‌ربا، فنر قطعه متحرک کلید را بالا می‌کشد و اتصال را قطع می‌کند. جعبه کنترل که کلید به آن متصل است، این تغییر وضعیت را احساس کرده و آژیر دزد گیر را به کار می‌اندازد.

چشم الکتریکی، سلول‌های فوتو الکتریک و سلول‌های نوری همه ابزاری هستند که ویژگی‌های الکتریکی آنان (از قبیل ولتاژ، شدت جریان و مقاومت) با تابش نور بر آنان تغییر می‌کند. معمولی‌ترین آنان از ۲ الکتروود مجزای از اجسام نیمه هادی حساس به نور تشکیل شده است. معمولاً دارای یک باتری یا سایر منبع الکتریسیته هستند که جریان الکتریسیته را در آنان ایجاد می‌کند. وقتی که نور به جسم نیمه هادی سلول نوری (یا چشم الکتریکی) برخورد می‌کند جریان در مدار بر اساس شدت نور افزایش یا کاهش پیدا می‌کند.

انواع بسیار ساده چشم الکترونیک روی درب فروشگاه‌ها و مغازه‌ها وجود دارد. این سیستم‌ها در واقع یک رادار ساده است که از یک فرستنده و گیرنده امواج مایکروویو (یا فراصوت) تشکیل شده‌اند. فرستنده به طور پیوسته این امواج را تولید و در فضا منتشر می‌کند. این امواج به اجسام و موانع موجود در محیط برخورد می‌کنند و قسمتی از بازتاب‌هایشان به طرف گیرنده باز می‌گردد و یک الگوی بازتاب ایجاد می‌کند که شکل آن به نوع و چیدمان اشیاء موجود بستگی دارد. هنگامی که افراد در معرض تابش امواج قرار می‌گیرند بدن آنان با انعکاس بخش جدیدی از امواج به طرف گیرنده الگوی بازتاب را تغییر می‌دهد. گیرنده این تغییر را حس کرده و سیگنالی به جعبه کنترل می‌فرستد که آژیر را به صدا در می‌آورد. البته انواع جدید این حس گرها به جای تابش پیوسته امواج (روش فعال) از روش منفعل بهره می‌برند. چون اجسام گرم و از جمله بدن انسان به طور پیوسته از خود امواج مادون قرمز تابش می‌کند، بنابراین می‌توان صرفاً با یک گیرنده IR الگوی امواج مادون قرمز محیط را ثبت و تغییرات آن را کنترل نمود. در این وضعیت افزایش ناگهانی و شدید امواج رسیده از یک نقطه می‌تواند به معنی ورود یک موجود زنده به محدوده امواج باشد. البته این سیستم کاستی‌هایی دارد از جمله اینکه با یک پوشش مناسب می‌توان امواج مادون قرمز را تا حد زیادی را فیلتر کرده و سنسور را فریب داد.

۲-۴. موارد مصرف و کاربرد چشم الکترونیکی

الکترونیک نوری کاربرد بسیار وسیعی در صنایع الکترونیک داشته و سلول‌های نوری یا به عبارت دیگر چشم‌های الکترونیکی نیز موارد استفاده فراوان دارند. بعضی از کاربردهای چشم الکترونیک را می‌توان در موارد زیر خلاصه نمود.

- ابزارهای کنترلی برای جاده‌ها و ترافیک
- پزشکی
- دوربین‌های فیلمبرداری
- دوربین‌های عکاسی دیجیتال
- آلات و ابزار الکترونیکی موسیقی
- اسباب‌بازی‌های مختلف
- دزدگیرها و آژیرهای مختلف
- باز و بسته کردن در ساختمان‌ها، درب گاراژها و غیره
- بعضی از انواع فن‌ها و پنکه‌های الکتریکی
- صنایع نظامی و کنترلی
- خطوط تولید و دستگاه‌های صنعتی
- دهها کاربرد دیگر

۳-۴. اهمیت صنعت در جهان و ایران

تکنولوژی‌های نوری در جهان از اهمیت ویژه برخوردار بوده و متخصصین مختلف سعی در پیوند این تکنولوژی و نانوتکنولوژی دارند. علاوه بر آنکه کنفرانس‌ها و سمینارهای علمی فراوانی برای توسعه این صنعت برپا شده، متخصصین فراوانی نیز در سراسر دنیا برای گسترش آن تلاش می‌کنند.

کاربرد فراوان این تکنولوژی که بسیار فراتر از ساختار ساده‌ای است که در ایران به عنوان چشم الکترونیک شناخته می‌شود، سبب شده که مطالعات و تحقیقات مربوط به آن زیاد و بازار آن نیز در حال گسترش باشد. آکادمی نانوفوتونیک (Nanophotonics academy) در اروپا و کشورهای عضو OECD برای تحقیقات علمی مربوط به این تکنولوژی تشکیل شده و در سال ۲۰۰۷ نیز سمینارهایی را لهستان، سوئیس، اسپانیا و قبرس برای بررسی ابزارهای مورد استفاده

و ترکیب تکنولوژی‌های مختلف یا آن تشکیل می‌دهد. این تکنولوژی از موارد در حال رشد جهان می‌باشد.

اگرچه اهمیت این تکنولوژی در ایران کمتر شناخته شده و در سطوح اولیه آن باقیمانده اما با توجه به کاربرد وسیع آن در صنایع و فعالیت‌های مختلف، مطالعات آن توسط متخصصین الکترونیک در حال انجام است.

۴-۴. استانداردهای چشم الکترونیک

استانداردهای جهانی برای تولید این صنعت نیز همانند سایر صنایع وجود دارد که شامل ISO های مختلف می‌باشد. سازمان جهانی استاندارد برای تولید کلیه کالاها و محصولات استانداردهای مشخصی در زمینه بهداشت، کیفیت، آزمون و سایر ویژگی‌ها دارد. موسسه استاندارد و تحقیقات صنعتی ایران که تنها سازمانی است که بر طبق قانون می‌تواند استاندارد رسمی فرآورده‌ها در ایران را تعیین و تدوین و اجرای آنها را با کسب موافقت شورایی عالی استاندارد اجباری اعلام نماید، کلیه استانداردهای مربوط به تمامی کالاهای تولیدی را دارا می‌باشد.

۴-۵. کالاهای جایگزین چشم الکترونیک

اگرچه کالاهای جایگزین برای این صنعت وجود ندارد اما برای برخی از کاربردهای آن مانند دزدگیرها انواع دیگری نیز وجود دارد که از تکنولوژی‌های قدیمی‌تر از سلول‌های نوری استفاده می‌کنند. بطور کلی کالای جایگزین دیگری که بتواند کاربردهایی با وسعت این تکنولوژی داشته باشد، وجود ندارد. البته نوآوری در این صنعت بسیار زیاد است و ابزارهای مورد استفاده در آن مرتباً تکمیل یا عوض می‌شوند. به علاوه کاربردهای آن نیز روز به روز توسعه یافته و در نتیجه انواع آن نیز افزایش می‌یابد. امروزه با استفاده از فیبر نوری، لیزر و یا مواد دیگر انواع چشم الکترونیک ساخته شده است. اما کالای جایگزین برای آن وجود ندارد.

۵. مطالعات مقدماتی بازار

در این بخش مطالعات مقدماتی بازار داخلی و بین‌المللی و رقبای موجود در این بازار مورد بررسی قرار می‌گیرد.

۱-۵. حجم بازار بین‌المللی و تولیدکنندگان عمده

بازار جهانی الکترونیک نوری در طول ده سال گذشته پیوسته در حال افزایش بوده است. آمارها نشان می‌دهد که میزان درآمد از الکترونیک نوری در سال ۲۰۰۳ در جهان نزدیک به ۱۰ میلیارد دلار بوده اما در فاصله ۴ سال بعد یعنی در سال ۲۰۰۶ به بیش از ۱۶/۸ میلیارد دلار رسیده است. رشد بازار الکترونیک نوری در جهان زیاد می‌باشد.

جدول ۵-۱. میزان درآمد الکترونیک نوری در فاصله ۵ سال گذشته (میلیارد دلار)					
سال	۲۰۰۳	۲۰۰۴	۲۰۰۵	۲۰۰۶	۲۰۰۷ (برآورد)
تقاضا	۹/۸	۱۲/۱	۱۴/۸	۱۶/۸	۱۷/۷

نتایج به دست آمده از بررسی‌ها نشان می‌دهد که میزان درآمد الکترونیک نوری در فاصله ۵ سال گذشته نزدیک به ۱۶ درصد رشد داشته و در سال ۲۰۰۷ به ۱۷/۷ میلیارد دلار خواهد رسید. (جدول ۵-۱) بخش عمده‌ای از افزایش میزان درآمد مربوط به تنوع محصول و گسترش تقاضا و سهم اندکی به دلیل بالا رفتن قیمت بوده است.

میزان رشد الکترونیک نوری برای ۵ سال آینده نیز ۱۶ درصد پیش‌بینی شده است. براساس این میزان رشد، درآمد فیبر نوری در سال ۲۰۱۱ بیش از ۳۲ میلیارد دلار خواهد بود. جدول ۵-۲ برآورد درآمد محصول در جهان را تا سال ۲۰۱۱ نشان می‌دهد

جدول ۵-۲. برآورد درآمد الکترونیک نوری در جهان (میلیارد دلار)				
سال	۲۰۰۸	۲۰۰۹	۲۰۱۰	۲۰۱۱
تقاضا	۲۱/۰	۲۳/۸	۲۷/۶	۳۲/۴

مهم‌ترین تولیدکنندگان الکترونیک نوری در جهان، در اروپا، آمریکا و ژاپن قرار دارند. امروزه بعضی دیگر از کشورهای جنوب‌شرقی آسیا نظیر چین، کره جنوبی و هنگ‌کنگ نیز در زمینه

الکترونیک نوری فعال شده‌اند. جدول ۳-۵ گروهی از تولیدکنندگان بزرگ الکترونیک نوری در جهان را نشان می‌دهد.

جدول ۳-۵. گروهی از عمده‌ترین شرکت‌های تولیدکننده الکترونیک نوری در جهان		
ردیف	نام	کشور
۱	Toshiba	ژاپن
۲	ST	اروپا
۳	Infeneon	اروپا
۴	Fairchild	آمریکا
۵	Rohm	ژاپن
۶	Vishay	آمریکا
۷	NXP(Philips)	اروپا
۸	ON Semi	آمریکا
۹	IR	آمریکا
۱۰	NEC	ژاپن
۱۱	Sony	ژاپن
۱۲	Samsung	کره

۲-۵. بازار داخلی و رقبای آن

همانند سایر محصولات صنعتی به دلیل مشکلات مربوط به داده‌ها، میزان تولید و یا درآمد از محصول برای ایران در دسترس نمی‌باشد. شرکت‌های کوچک فراوانی در تولید انواع کیت‌های ساده، دزدگیرها، چشم الکترونیک ساده، انواع سنسورها برای استفاده در ابزارهای مختلف فعال هستند. اما بخشی از بازار داخلی در اختیار واردکنندگان چشم الکترونیک و سایر ابزار الکترونیک نوری است که از کشورهای مختلف به ویژه از شرق آسیا و اروپا وارد می‌کنند. با توجه به وسعت کاربرد کالا، حجم تقاضا برای آن، نیاز به مطالعات وسیع دارد که در امکان‌سنجی مقدماتی نمی‌توان به آن پرداخت. نکته مهم در زمینه الکترونیک نوری و چشم الکترونیک افزایش کاربردهای آن جهان و به تبع آن در ایران می‌باشد که به وسیله اختراعات جدید در این زمینه صورت می‌گیرد. امروزه نوآوری‌های فراوانی در زمینه‌های پزشکی، معلولیت‌ها، کنترل

وقایع تا فاصله های دور و غیره برای این محصول در حال تحقق است که می تواند تقاضا برای آن را در داخل کشور وسعت ببخشد.

۳-۵. واحدهای تولیدی داخلی

در آمارهای وزارت صنایع از جمع ۸ مجوز صادرشده برای چشم الکترونیک تنها ۳ واحد صنعتی فعال هستند. که در تبریز، مشهد و تهران قرار دارند و ظرفیت اسمی آنان بین ۵۰۰۰ تا ۱۵۰۰۰ چشم الکترونیک در سال می باشد. بنظر می رسد که تنها این سه واحد تولیدی برای مصارف صنعتی تولید داشته باشند که کل حجم ظرفیت اسمی آنان حدود ۲۷۰۰۰ دستگاه بوده است.

با توجه به کاربرد وسیع این محصول به نظر می رسد حجم تقاضا از میزان تولید بسیار بیشتر است. لازم به ذکر است که کارخانجات صنعتی در ایران به دلایل مختلف، کمتر از ظرفیت اسمی خود تولید می کنند. بنابر این بر اساس نیاز دستگاه های مختلف الکترونیکی به این محصول، میزان عرضه تولیدات داخلی کمتر از تقاضا می باشد.

۴-۵. صادرات و واردات محصول و شرایط آن

انواع فراوان کیت ها و چشم الکترونیکی وارداتی سامسونگ از کره، کامه از اروپا، سونی و توشیبا از ژاپن در بازار ایران وجود دارد. با توجه به بررسی های به عمل آمده از بازار به نظر می رسد که بخش قابل توجهی از نیاز داخل کشور از طریق واردات تامین شده و برخی از واحدهای کوچک نیز به مونتاژ این محصول می پردازند.

توجه به این نکته ضرور است که در رابطه با چشم الکترونیک، تنوع فراوانی از نظر پیچیدگی تکنولوژی آن وجود دارد که براساس کاربرد آن در صنایع مختلف تعیین می شود. در بسیاری از مدارس اروپا، آمریکا و حتی ایران دانش آموزان انواع کیت های مشابه را خود تولید می کنند و حتی در بازار ایران نیز کیت های آموزشی به ویژه در زمینه های جذاب الکترونیک مانند دزدگیر یا ابزارهای اخطار و غیره وجود دارد که همه به عنوان چشم الکترونیکی شناخته می شوند. این ابزارهای آموزشی کاربرد چندانی در صنعت ندارند و چشم های الکترونیکی مورد استفاده در بسیاری از ابزار الکترونیکی پیچیده تر از آنها هستند و اکثر نیاز کارخانه ها به آنها از

طریق واردات تامین می‌شود. شرایط خاصی برای واردات این محصول غیر از حقوق گمرکی و سود بازرگانی (مجموع هر دو نزدیک به ۲۷ درصد ارزش) وجود ندارد.

۵-۵. بهای محصول

قیمت چشم الکترونیک در بازارهای دنیا به دلیل تنوع فراوان محصول بسیار متغیر و از ۱۰ دلار در انواع بسیار ساده تا ۳۰۰ دلار در نوسان است و قیمت متوسط برای آن نزدیک ۸۰ دلار برآورد شده است. قیمت داخلی آن نیز از ۳۵۰۰ تومان تا ۵۰ هزار تومان در نوسان است. متوسط قیمت این محصول با توجه به کیفیت آن و پایین بودن دستمزد نسبت به بازارهای بین‌المللی به ویژه اروپا و آمریکا، می‌تواند ۳۵ هزار تومان برای هر دستگاه تعیین شود.

۵-۶. جمع بندی بازار

بررسی‌ها و مطالعات انجام شده در جهان و ایران نشان می‌دهد که چشم الکترونیک نیز مانند سایر کالاهای جدید وابسته به الکترونیک نوری به دلیل تنوع محصول، نوآوری و کاربرد فراوان، در دنیای امروز بازار نسبتاً خوبی داشته و در سال‌های آینده نیز از وضعیت مناسبی برخوردار خواهد شد.

مهم‌ترین کشورهای فعال در الکترونیک نوری کشورهای بسیار پیشرفته مانند آمریکا، اروپا و ژاپن می‌باشند. این خود نشان‌دهنده اهمیت این صنعت در آینده جهان است که ایجاب می‌کند. کشورهای نظیر ایران در این تکنولوژی فعال باشند. البته پرداختن به الکترونیک نوری، وسیع‌تر از چشم الکترونیک است اما تولید سلول‌های نوری و چشم الکترونیک، با کاربردهای نوین آن، از اهمیت لازم برخوردار است.

بررسی بازار داخلی نشان می‌دهد که قسمت قابل توجهی از نیاز مصرف‌کنندگان فعلی به ویژه در بخش صنعت از طریق واردات تامین شده و تولیدکنندگان داخلی قادر به پوشش مناسب بازار نیستند. بنابراین احداث این کارخانه می‌تواند بازار خاص خود را داشته باشد و از حجم واردات بکاهد. در صورت انجام تحقیق و توسعه کافی و استفاده از نوآوری، واحد صنعتی مربوطه امکان گسترش و صادرات را نیز خواهد داشت.

در این قسمت اجزاء تشکیل دهنده محصول و فرآیند تولید مورد بررسی قرار میگیرد.

۶-۱. اجزاء تشکیل دهنده محصول

همانطور که گفته شد چشم الکترونیکی، دستگاهی است حساس به نور بطوریکه اگر تابش نور به سلول حساس فوتوالکتریک آن کاهش یابد و یا متوقف شود، دستگاه فوراً واکنش نشان می‌دهد. این دستگاه معمولاً با ولتاژ ۶ یا ۱۲ ولت کار می‌کند و مصرف آن در حالت بی‌کاری نزدیک به صفر است. بنابراین حتی اگر باتری خشک به آن وصل شود، مدت‌ها دوام می‌آورد. ضمناً یک پتانسیومتر تنظیم حساسیت روی فیبر تعیبه شده است که به کمک آن می‌توانید دستگاه را برای استفاده در شرایط نوری مختلف به دقت تنظیم نمایید. دستگاه چشم الکترونیک کاربردهای گوناگونی دارد که از جمله می‌توان به کاربرد آن به عنوان دزدگیر در موسسات و منازل و اتومبیل‌ها اشاره کرد. ضمناً برای کنترل مسیرها جهت آگاهی از ورود و خروج افراد نیز به کار می‌رود.

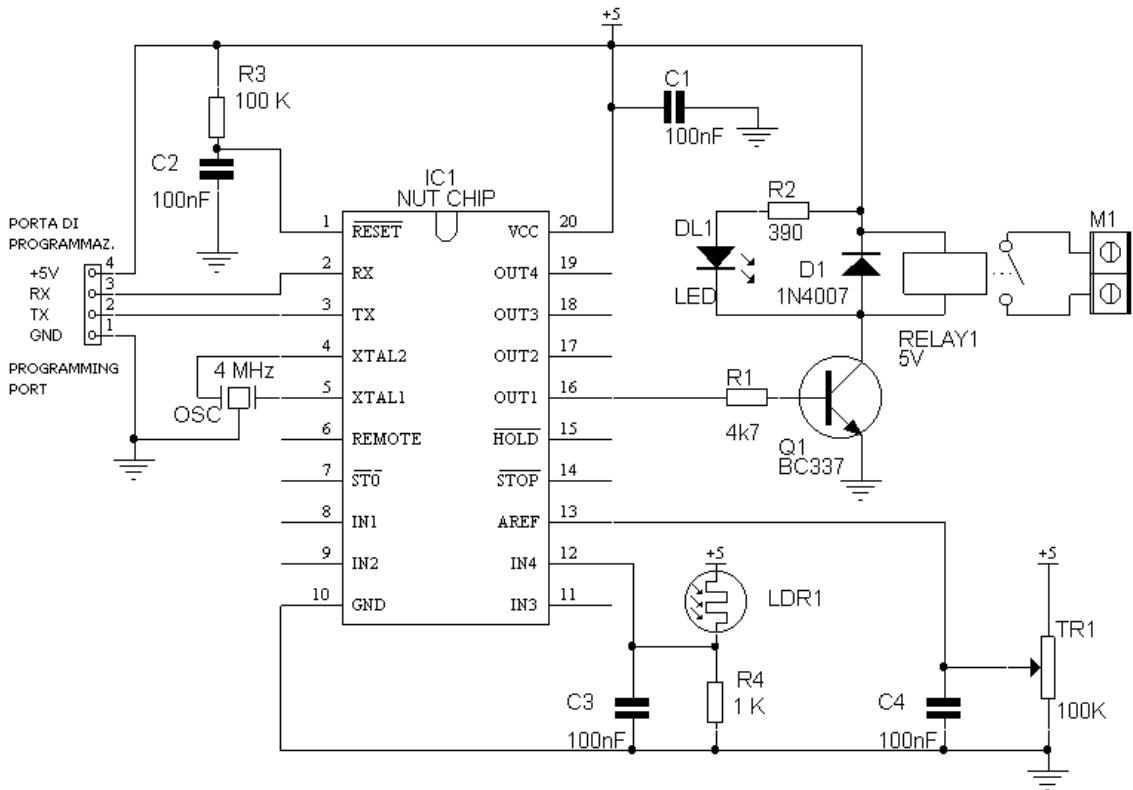
چشم الکترونیکی از قطعات زیر تشکیل شده است.

- مقاومت‌های مورد نیاز در ابعاد مختلف و **LDR** (Light Dependant Resistors)
- خازن الکترولیت
- خازن‌ها
- ترانزیستور
- سلول فتورزیستانس (**CDs**)
- پتانسیومتر
- **IC**
- افزودنی‌ها مانند بلندگو و غیره

یکی از ساده‌ترین مدارهای شماتیک چشم الکترونیکی را می‌توان از توضیحات زیر شناسایی نمود.

نخستین بخش مدار را یک مولتی‌ویبراتور مرکب از ترانزیستورهای مختلف تشکیل می‌دهد. مقدار خازن‌های این بخش طوری انتخاب شده است که سیگنال‌های صوتی ثابتی با فرکانس حدود یک کیلو سیکل ایجاد می‌کند. این سیگنال‌ها در پایه کلکتور ترانزیستور مربوطه قابل دریافت است و اگر یک گوشی کریستالی به پایه مذکور وصل شود، سیگنال‌ها به صورت صدای سوت شنیده می‌شوند. دومین بخش مدار، یک آمپلی‌فایر صوتی دو ترانزیستوری است که به صورت مستقیم به یکدیگر وصل شده‌اند. ترانزیستور دوم یک ترانزیستور تیپ مثبت PNP است که سیگنال‌های صوتی را از طریق یکی از خازن‌ها دریافت می‌کند و پس از تقویت سیگنال‌ها، آنها را برای تقویت نهایی (تقویت قدرت) به ترانزیستور بعدی می‌دهد. پایه B ترانزیستور اول از طریق سلول فوتورزیستانس (Cds) به ولتاژ مثبت وصل شده است و در حالتی که نور به صفحه Cds بتابد، مقاومت آن کاهش یافته و ولتاژ مثبت قابل توجهی به پایه B می‌رسد و ترانزیستور را در حالت خاموشی نگه می‌دارد که در این حالت ولتاژ تغذیه مولتی‌ویبراتور قطع است و کار نمی‌کند و لذا هیچ صدایی از بلندگو پخش نمی‌شود. اما همین که مانعی بر سر راه تابش نور به Cds ایجاد شود، مقاومت آن افزایش می‌یابد و ولتاژ مثبت پایه B کاسته شده و در عوض پایه B از طریق پتانسیومتر Pot و مقاومت اول ولتاژ منفی دریافت می‌کند که در نتیجه مدار مولتی‌ویبراتور به کار می‌افتد و صدای بوق از بلندگو پخش می‌شود. با تنظیم پتانسیومتر (مقاومت متغیر) می‌توان ولتاژ پایه B ترانزیستور اول را برای شرایط نوری مختلف به دقت تنظیم نمود.

یکی از بخش‌های مهم در چشم الکترونیکی داشتن امکانات برنامه‌ریزی است که در حالت‌های استاندارد به آن افزوده نشده است. علاوه بر آن قابلیت‌های متفاوتی را می‌توان به این مدار اضافه نمود. از جمله تایمرهای مختلف، شمارنده‌ها و غیره .



مدار شماتیک یک چشم الکترونیک پیشرفته

۳-۶. انواع چشم الکتريکی

چشم الکترونیکی انواع مختلف برای ابزارهای گوناگون دارد. اگرچه پایه غالب این محصولات مشابه است. اما بر اساس نیاز چشم‌های الکتريکی محصولات دارای قابلیت‌های متفاوت است. در این قسمت چند نوع از چشم الکتريکی‌های موجود در بازارهای ایران معرفی می‌شوند. لازم به ذکر است که نامگذاری انواع موجود تاحدی براساس نظر فروشندگان آن و نه بخاطر ویژگی‌های محصول بوده است. به‌علاوه این‌گونه کیت‌ها کمتر جنبه صنعتی دارد و تنها برای شناسایی کاربردهای آنها معرفی می‌شود.

• چشم الکترونیک حساس

با کمک این دستگاه می‌توان مسیرهای مورد نظر را کنترل کرد. عبور فرد و یا اشیاء مختلف از مقابل سنسور دستگاه موجب به کار افتادن آن می‌شود. دارای رله است و می‌تواند با تابش و یا قطع نور دستگاهی را روشن و یا خاموش نماید. مجهز به مدار آداپتور بوده و ولتاژ آن ۹ تا ۱۲ ولت اندازه فیبرمدارچاپی آن ۹۵×۵۵ میلی متر است.



- چشم الکترونیک اتوماتیک

هنگامی که مانعی از جلوی این دستگاه عبور کند رله دستگاه به کار می‌افتد. می‌توان رله دستگاه را در وضعیت وصل باقی نگه داشت تا به حالت اول برنگردد. دستگاه با کمک یک کلید می‌تواند در روشنایی و یا تاریکی مورد استفاده قرار گیرد. ولتاژ آن ۹ تا ۱۲ ولت و اندازه فیبرمدارچاپی آن 110×60 میلی‌متر می‌باشد.



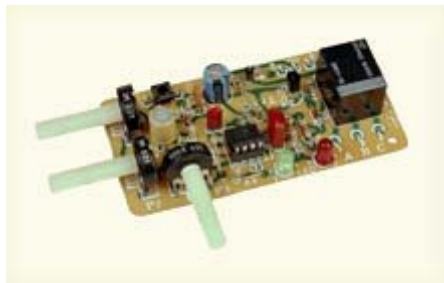
- دزدگیر (چشم الکترونیک) نوری با آلام

مداری که تحت عنوان چشم الکترونیک ارائه شده، یک سنسور بسیار حساس نوری است که با تاریک شدن محیط عمل نموده، آلامی شبیه بوق از بلندگو پخش می‌کند. منبع تغذیه این کیت ۹ تا ۱۲ ولت مستقیم DC است که می‌تواند از باتری یا آداپتور تأمین و با رعایت قطب‌های مثبت و منفی به مدار متصل شود.

- تایم کنترل

اگر دو نقطه SET حتی برای یک لحظه بسیار کوتاه به یکدیگر اتصال پیدا کند تایمر به کار می‌افتد. زمان مورد نیاز به کمک پتانسیومتر تنظیم می‌شود. دارای رله است و می‌تواند

دستگاه مورد نظر را در مدت معین روشن و یا خاموش نگه دارد. مجهز به آداپتور بوده و ولتاژ آن ۶ تا ۱۲ ولت و اندازه فیبرمدارچاپی آن ۷۵×۶۰ میلی متر می باشد .



• آب‌سنج حساس

به محض برخورد سوندهای دستگاه به آب، رله دستگاه عمل می‌کند و می‌تواند دستگاهی را روشن و یا خاموش نماید. دارای پتانسیومتر مخصوص برای کنترل حساسیت و قابل استفاده برای کنترل حداکثر و یا حداقل سطح آب در منابع و مخازن می‌باشد. کاربردهای صنعتی داشته و ولتاژ آن ۹ تا ۱۲ ولت و اندازه فیبرمدارچاپی آن ۶۷×۴۸ میلیمتر است.



۴-۶. تکنولوژی تولید

در یک واحد صنعتی، تکنولوژی قابلیت ترکیب عوامل اصلی تولید و ایجاد محصول و بطور کلی مجموعه‌ای از ابزارهای فیزیکی و توانایی‌های فکری و مهارتی انسانی بوده که نمود عینی آن ایجاد محصول یا ارائه خدمت است. تکنولوژی‌ها یا در داخل کشور تولید می‌شوند، یا از خارج انتقال می‌یابند و یا ترکیبی از هر دو هستند. تکنولوژی که مبداء آن خارج از مرزهای ملی بوده و معمولاً در سطوح پایین تر از مونتاژ است تکنولوژی وارداتی و تکنولوژی‌هایی که بطور سنتی از

دوران‌های گذشته وجود دارند و غالباً در رقابت با تکنولوژی وارداتی بعلت بهره‌وری پایین سرعت از رده خارج می‌شوند تکنولوژی داخلی می‌گویند.

تکنولوژی بعنوان یک ابزار تولید برای بهره‌وری بیشتر و افزایش کارایی نیروی کار انسانها رشد یافته است و گاهی می‌تواند با نیروی انسانی جایگزین شود. تکنولوژی‌ها را برای کاربردهای مشخص می‌توان به دو نوع کاربر یا سرمایه اندوز تقسیم کرد.

پیچیدگی تکنولوژی امری نسبی است. پیشرفت‌های تکنولوژیکی همراه با پیچیده‌تر شدن آن بوده است، بگونه‌ای که تکنولوژی‌های نوین بشدت تخصص‌گرا بوده و مجموعه‌ای از رشته‌های تخصصی را در بر می‌گیرند. در عین حال تکنولوژی‌های نوین به سمت سادگی در کاربرد و حداقل کردن مهارت‌های انسانی در استفاده از ابزار و امکانات و محصولات پیش می‌روند.

در صورتیکه بعضی از اقلام مواد اولیه طرح به ویژه سلول‌های فتو رزیستانس توسط واحد تولید شود از تکنولوژی وارداتی قابل جذب استفاده کرده است اما در صورتیکه کارخانه از ابزار الکترونیک موجود در بازار استفاده کند از تکنولوژی مونتاژ بهره خواهد برد.

۵-۶. مواد اولیه مورد نیاز و محل تامین آن

مواد اولیه طرح قطعات الکترونیکی و انواع مقاومت ها و خازن می باشد فهرست آن شامل موارد زیر است

- مقاومت‌های الکتریکی
- خازن
- ترانزیستور
- IC
- پتانسیومتر
- و سایر افزودنی‌ها ی موردنیاز

در صورتیکه کارخانه بخواهد می‌تواند مواد فوق را از بیرون تهیه کند. اما تعدادی از کارخانه‌های چشم الکتریکی، سلول‌های فتورزیستانس را خود تهیه می‌کنند.

۶-۶. مکان پیشنهادی برای اجرای طرح

واحدهای صنعتی موجود در کشور، در شهرهای تبریز، مشهد و تهران قرار دارند. با وجود این محدودیت خاصی از نظر مکان برای طرح وجود ندارد و محل مناسب برای اجرای طرح در هریک از شهرک‌های صنعتی کشور باشد. اما وجود صنایع الکترونیک در نزدیکی آن می‌تواند از نظر تامین مواد اولیه طرح مفید باشد. مکان پیشنهادی برای طرح منطقه الکترونیک شیراز می‌باشد.

۶-۷. نیروی انسانی مورد نیاز

نیروی انسانی براساس ظرفیت اسمی طرح تعیین می‌شود برآوردهای به عمل آمده نیروی انسانی طرح شامل ۲ گروه تولیدی و اداری است. که حدود ۱۸ تا ۲۰ نفر کارگر ماهر و کارمندان اداری، متخصصین الکترونیک و نیروی خدماتی تخمین زده می‌شوند. نیروی انسانی مورد نظر در غالب مناطق وجود داشته و از نظر تامین آن مشکلی وجود ندارد.

۶-۸. حمایت‌های اقتصادی و بازرگانی موجود

ایجاد کارخانه‌های تولیدی علاوه بر ایجاد اشتغال بخشی از نیازهای بازار داخلی را تامین و در صورت امکان با صادرات می‌تواند سودآوری اقتصادی مضاعف داشته باشد و به همین دلیل مورد حمایت اقتصادی دولت قرار دارد.

در زمینه تسهیلات نیز بانک‌های مختلف از قبیل بانک صنعت و معدن و تجارت و ... تسهیلات ویژه ارزی و ریالی برای احداث کارخانه‌هایی که توجیه اقتصادی دارند، ارائه می‌کنند و در این زمینه مشکلی وجود ندارد.

هرچند طرح حاضر به دلیل وجود بازار داخلی از نظر اقتصادی در مرحله مقدماتی توجیه‌پذیر است. اما به دلیل آنکه صنایع وابسته به الکترونیک نوری، صنایع رو به رشد بوده و بازار آن در حال گسترش است، می‌تواند با اولویت صادراتی مورد توجه قرار گیرد. علاوه بر آن به دلیل فراوانی کاربر و نوآوری‌هایی که در این صنعت صورت می‌گیرد، می‌توان در مراحل بعدی با تحقیق و توسعه امکان حضور موثرتر آن را در بازار داخلی و بین‌المللی فراهم نمود.

۷. تحلیل مالی - اقتصادی

در این بخش، تحلیل مالی - اقتصادی شامل برآورد هزینه‌ها و پیش‌بینی درآمدها ارائه شده است.

۱-۷. ظرفیت تولید طرح و سهم از بازار

ظرفیت تولید طرح بر اساس شرایط بازار، وجود انواع چشم الکتریکی وارداتی و امکان گسترش کاربرد محصول در صنایع مختلف سالانه ۱۵۰۰۰ هزار دستگاه از انواع مختلف چشم الکترونیک برآورد می‌شود که می‌تواند نیاز بخشی از بازار صنعتی کشور را تامین نماید.

۲-۷. برآورد هزینه‌های ثابت

برآورد هزینه‌های ثابت طرح شامل موارد مطرح شده در جدول ۱-۷ می‌باشد.

جدول ۱-۷. کل هزینه‌های سرمایه‌گذاری ثابت (میلیون ریال)				
ردیف	شرح	ریالی (میلیون ریال)	ارزی (هزار دلار)	هزینه کل
۱	زمین	۱۰۰۰	-	۱۰۰۰
۲	محوطه سازی	۳۰۰	-	۳۰۰
۳	ساختمان سازی	۷۰۰۰	-	۷۰۰۰
۴	حق انشعاب و تاسیسات زیربنایی	۸۰۰	-	۸۰۰
۵	وسایل نقلیه	۳۰۰	-	۳۰۰
۶	ماشین آلات و تجهیزات	۴۰۰	۷۵۰	۷۳۷۵
۷	لوازم اداری	۳۰۰	-	۳۰۰
۸	قبل از بهره برداری	۵۰۰	-	۵۰۰
جمع		۱۷۵۷۵		

• هزینه ماشین آلات

بخشی از ماشین‌آلات مورد نیاز طرح در ایران موجود نبوده و لازم است که از خارج وارد شوند. با توجه به تنوع ماشین‌آلات برای هر Workstation حدود ۷۵ هزار دلار ماشین‌آلات

خارجی لازم است و برای ظرفیت مورد نظر به ۱۰ Workstation نیاز می‌باشد. بنابر این هزینه خرید ماشین آلات خارجی به طور متوسط ۷۵۰ هزار دلار و هزینه ماشین‌آلات ایرانی حدود ۴۰۰ میلیون ریال برآورد شده است.

• سایر هزینه‌های ثابت

سایر هزینه‌های ثابت طرح شامل زمین، محوطه‌سازی، ساختمان‌سازی، حق انشعاب و تاسیسات زیربنایی، وسائل نقلیه، لوازم اداری و هزینه‌های قبل از بهره‌برداری می‌باشد که جمع آن حدود ۱۰۲۰۰ میلیون ریال خواهد شد.

۳-۷. درآمدها

محاسبات درآمد و فروش با توجه به ظرفیتهای ارائه شده طرح که ۱۵ هزار دستگاه چشم الکترونیک سالانه می‌باشد و با برآورد قیمت ۳۵ هزار تومان برای هر دستگاه انجام می‌شود و در صورتیکه در مورد فروش آنالیز حساسیت انجام شود نتایج و اعداد و ارقام هزینه‌ها و تا حدودی سرمایه‌گذاری ثابت تغییر می‌کند. شایان ذکر است تعیین دقیق ظرفیت طرح احتیاج به مطالعات مفصل‌تر و مشروح‌تر و جمع‌آوری داده‌های اولیه می‌باشد.

۴-۷. تحلیل و پیش‌بینی عملکرد مالی

نتایج به دست آمده از پیش‌بینی عملکرد مالی نشان می‌دهد که طرح با سرمایه ثابت ۱۷۵۷۵ میلیون ریال قابل راه‌اندازی است. بررسی‌های مقدماتی انجام شده در زمینه وضعیت فروش و بازار، هزینه‌ها، مواد اولیه و میزان‌های سرمایه‌گذاری نشان می‌دهد که سرمایه‌گذاری در ایجاد کارخانه چشم الکترونیک و به صورت کلی صنایع وابسته به الکترونیک نوری سودآوری خواهد داشت. با توجه به شرایط کشورهای منطقه، در صورت استفاده از نوآوری و استانداردهای مربوطه و به دلیل وجود کارشناسان الکترونیک لازم در ایران، پس از تامین نیاز داخلی، می‌توان به صادرات آن نیز اقدام کرد.